



## Барьеры искробезопасности BI-DATM

### 1. Назначение

-Барьеры искробезопасности BI-DATM предназначены для подключения датчиков загазованности, давления, температуры и т.д., имеющих унифицированный токовый сигнал 0-20(4-20)mA, находящихся в опасной зоне категорий IIB, IIC по 2-х или 3-х проводной схеме подключения и передачи аналогового сигнала в безопасную зону с соблюдением искробезопасности.

-Барьеры имеют вид взрывозащиты "искробезопасная электрическая цепь" и маркировку взрывозащиты [Exib] IIB / [Exib] IIC.

-Разработаны специально для приборов с повышенным потреблением по питанию, например газоанализаторы и т.д.

Отличительными особенностями барьеров являются:

- Обеспечение питания прибора, находящегося в опасной зоне, с потреблением до 2,5 Вт, в диапазоне потребляющих напряжений 12-15 В.
- Широкий диапазон напряжений питания 18 – 36 В.
- Гальваническая изоляция 2,5 кВ.
- Индикация подключения нагрузки 4-20 мА.

### 2. Рабочие характеристики:

Число подключаемых приборов	1
Температура рабочая, °С	-20° ... + 60°С
Напряжение питания, В	18 - 36
Гальваническая изоляция, кВ, DC	2,5
Наличие питания, сигнала, инд	светодиод
Мощность потребления, Вт	≤ 7
Амплитуда вх. сигнала, мА	0-20(4-20)
Точность преобразования, %	≤ 0,1
Нагрузочная способность, Ω	≤ 500

### 3. Искробезопасные параметры:

Группа	IIB	IIC
Со, мкФ	1,3	0,12
Lo, мГн	0,9	0,05

- U<sub>0</sub> = 18,9В, I<sub>0</sub> = 193мА

-Маркировка взрывозащиты [Exib] IIB/ [Exib] IIC

- U<sub>m</sub> = 250 В

### 4. Параметры надежности:

- Средний срок службы изделий не менее 10 лет.

- Средняя наработка на отказ при соблюдении правил технического обслуживания и применения составляет не менее 100 000 часов.

- Срок хранения изделий не менее 6 месяцев при соблюдении условий хранения и транспортировки.

### 5. Конструктивные параметры:

- Габаритные размеры барьеров составляют, мм 22,5x114,5x99

- Масса барьера 0,2+\_0,05 кг.

### 6. Комплект поставки.

- Барьер искробезопасности - 1 шт.
- Паспорт совмещенный с техническим описанием и инструкцией по эксплуатации (на электронном или бумажном носителе) - 1 шт.
- Транспортная тара - 1 шт.

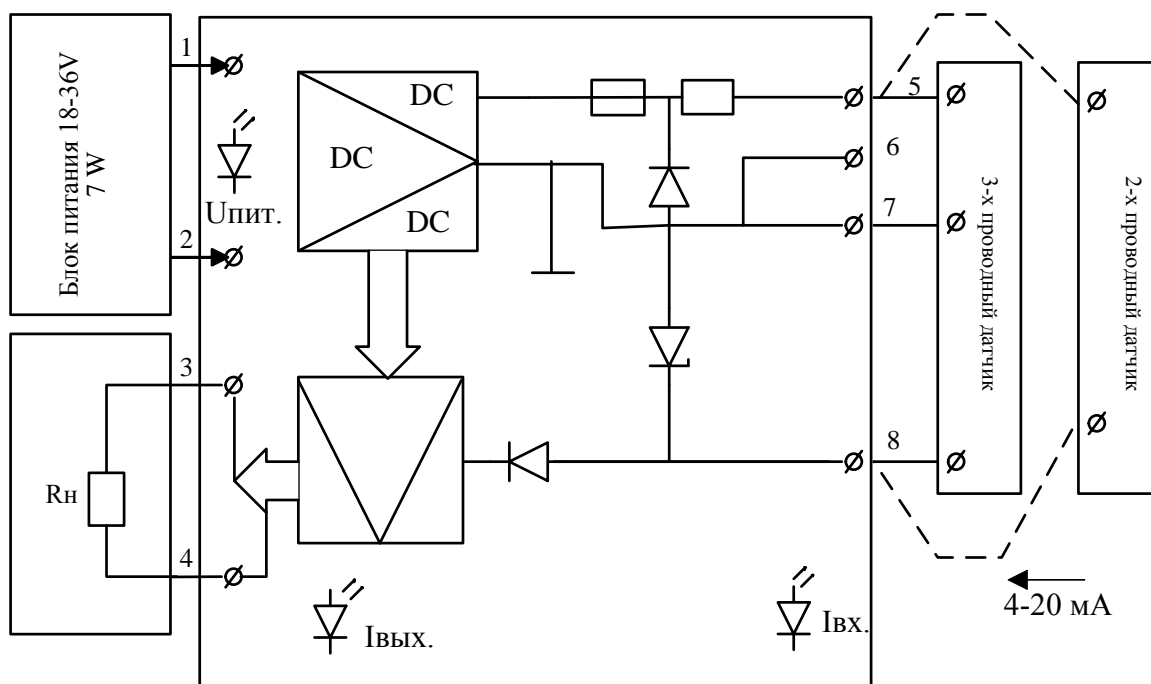
### 7. Пример записи при заказе:

- Барьер искробезопасности БИ-DATM

### 8. Подготовка к работе и порядок работы.

- Установить изделие на монтажную рельсу.
- Произвести коммутацию внешних устройств согласно схеме подключения, указанной на боковой части изделия.
- Дальнейшую работу производить согласно документации на подключенный вторичный прибор.

### 9. Схема подключения:



### 10. Габаритные размеры.

